

Difuzor do SDK

KNG**Airtrend**

Větrací difuzor KNG je určen k instalaci do sádkartonových podhledů. Jedná se o moderní větrací řešení, které kombinuje funkčnost s estetikou. Tento elegantní interiérový prvek je vyroben z vysoce kvalitní sádkry, která mu dodává trvanlivost a odolnost proti poškození. Sádkrový anemostat je nejen funkčním větracím prvkem, ale také dekorativním akcentem, který se dokonale hodí k různým stylům interiéru. Lze jej natřít libovolnou barvou, která odpovídá zvolené estetice místnosti.

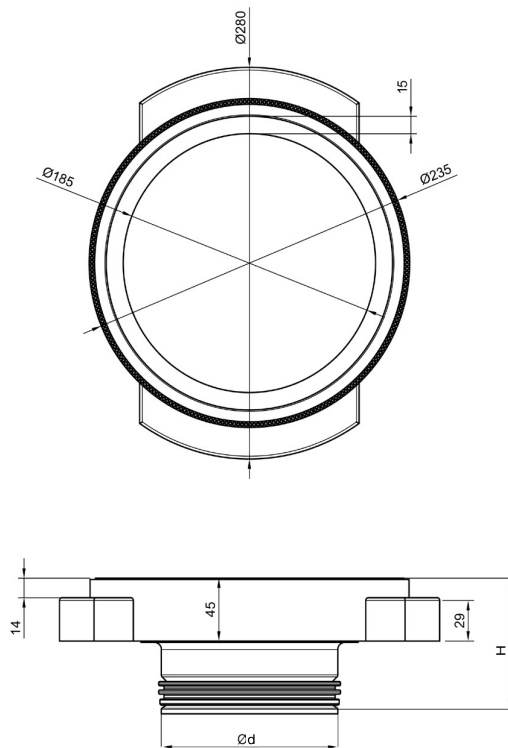
Materiál: sádra

Příklad označení

Kód produktu: **KNG-125 - 1P**

Typ _____
 Ød _____
 Instalace do jedné vrstvy _____
 sádkartonu

Rozměry



*Rozměrová tolerance - (+/-) 5 mm

Index	Ød [mm].	H [mm]	Hmotn ost [kg]
KNG-100-1P	100	90	0,280
KNG-125-1P	125	85	0,285

Větrací systémy ALNOR®

je právně chráněná ochranná známka a technický patent. Změna vyhrazena.

Technické údaje

Parametry

³Objemový průtok q [m³/h] a celkovou tlakovou ztrátu P_t [Pa] lze odečíst z grafu.

